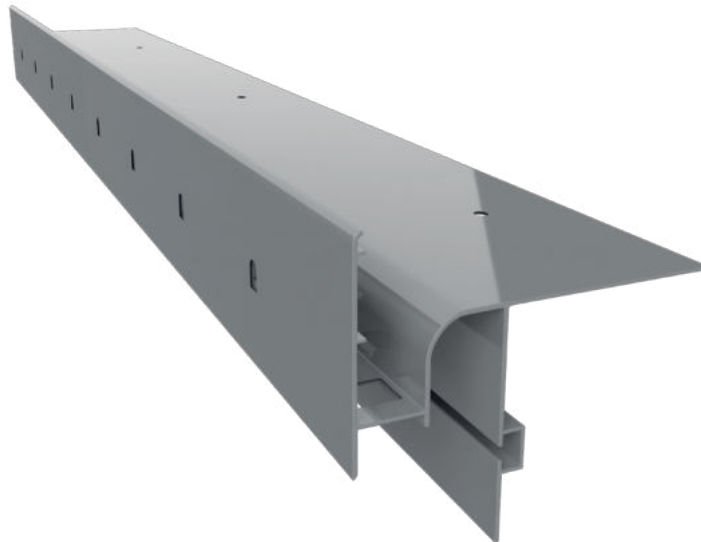
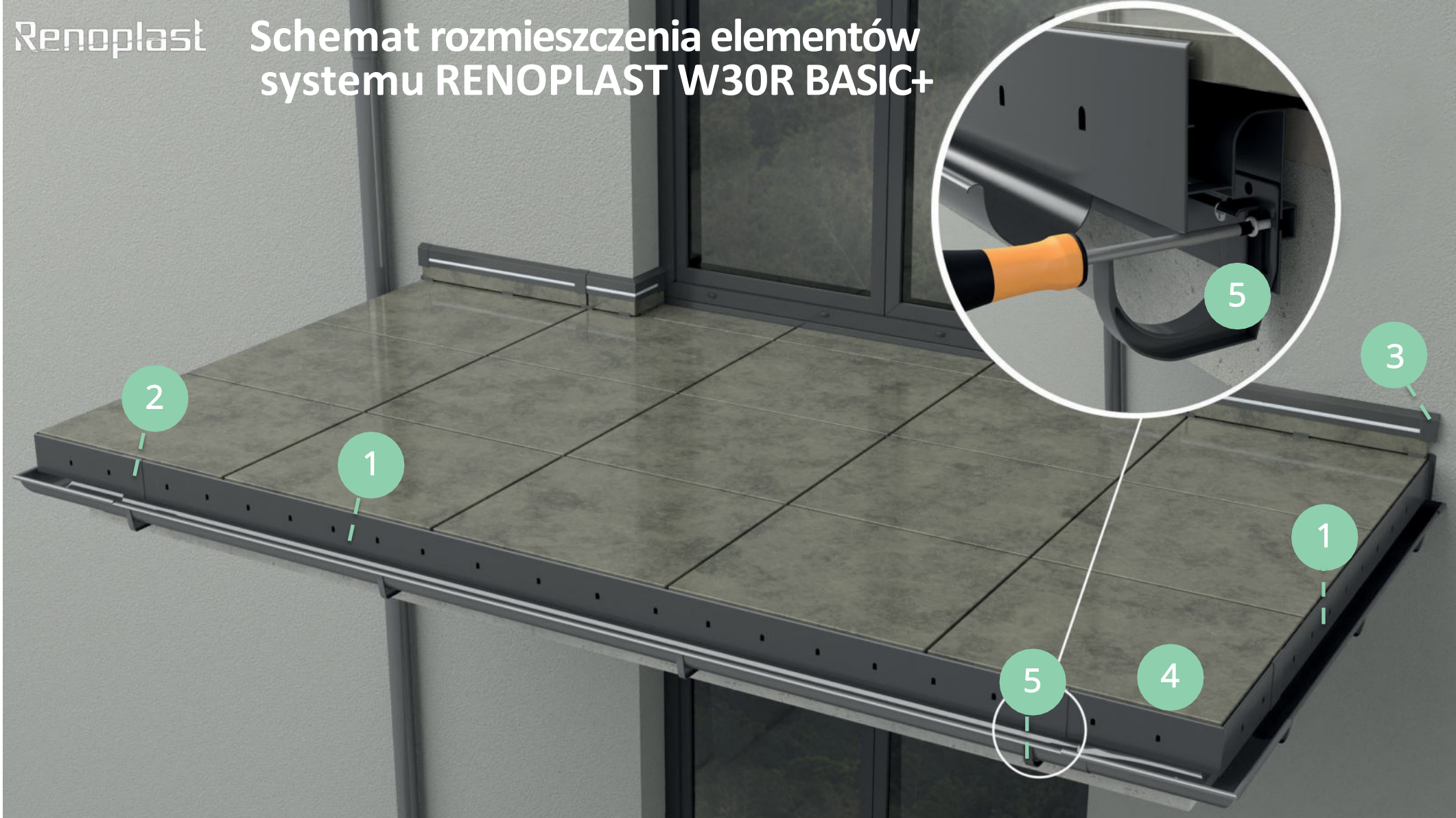


Skrócona instrukcja wykonania balkonu/tarasu w systemie
RENOPLAST W30R BASIC+
z posadzką z płytek grubowarstwowych na podstawkach **SMART**



Schemat rozmieszczenia elementów systemu RENOPLAST W30R BASIC+



Profil W30R dł. 200 cm



1

Łącznik LW30R



2

Odbojniki OPW30R
(lewy/prawy)

3

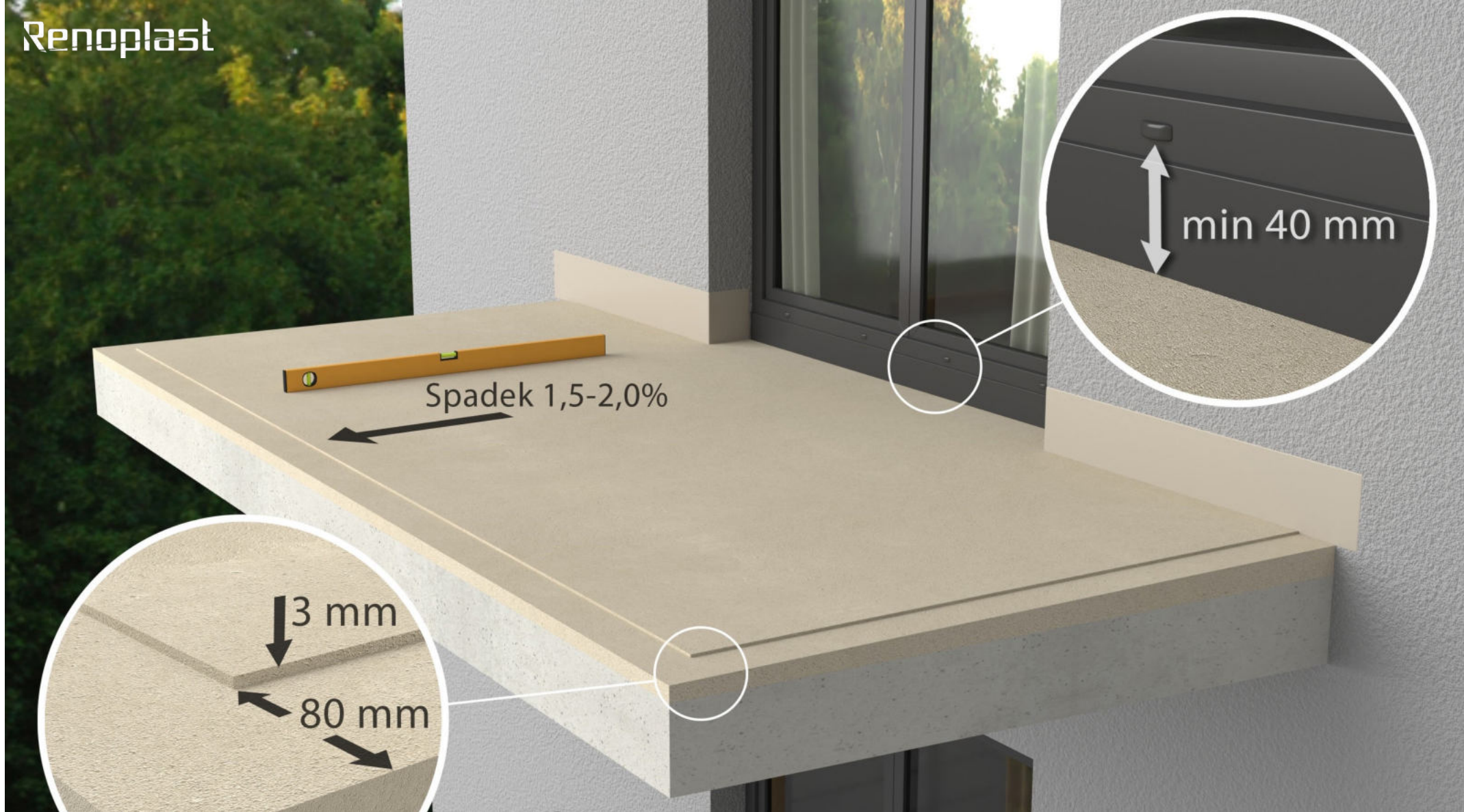
Narożnik zewnętrzny 90°
NZ W30R/90

4

Hak rynnowy G75

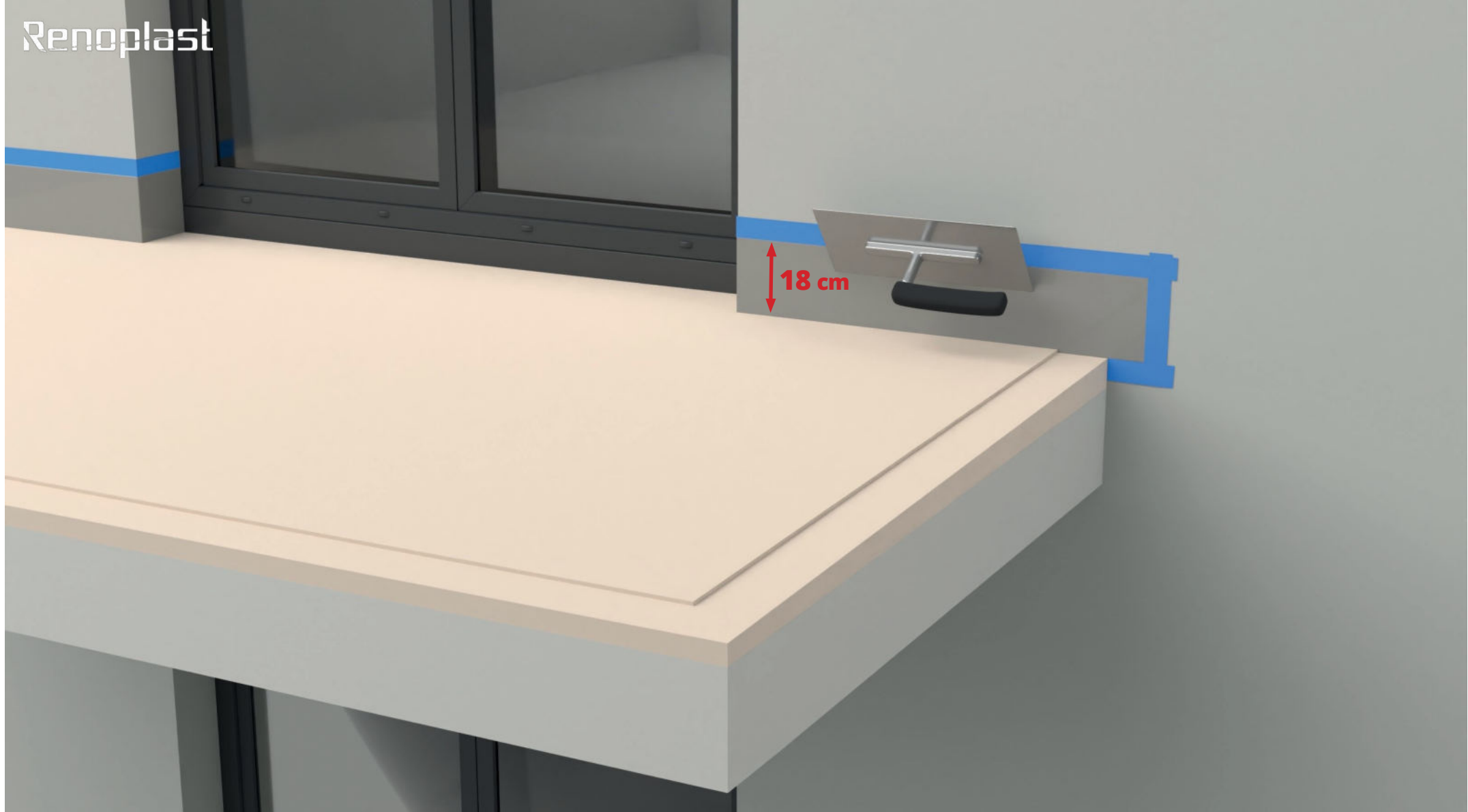


5



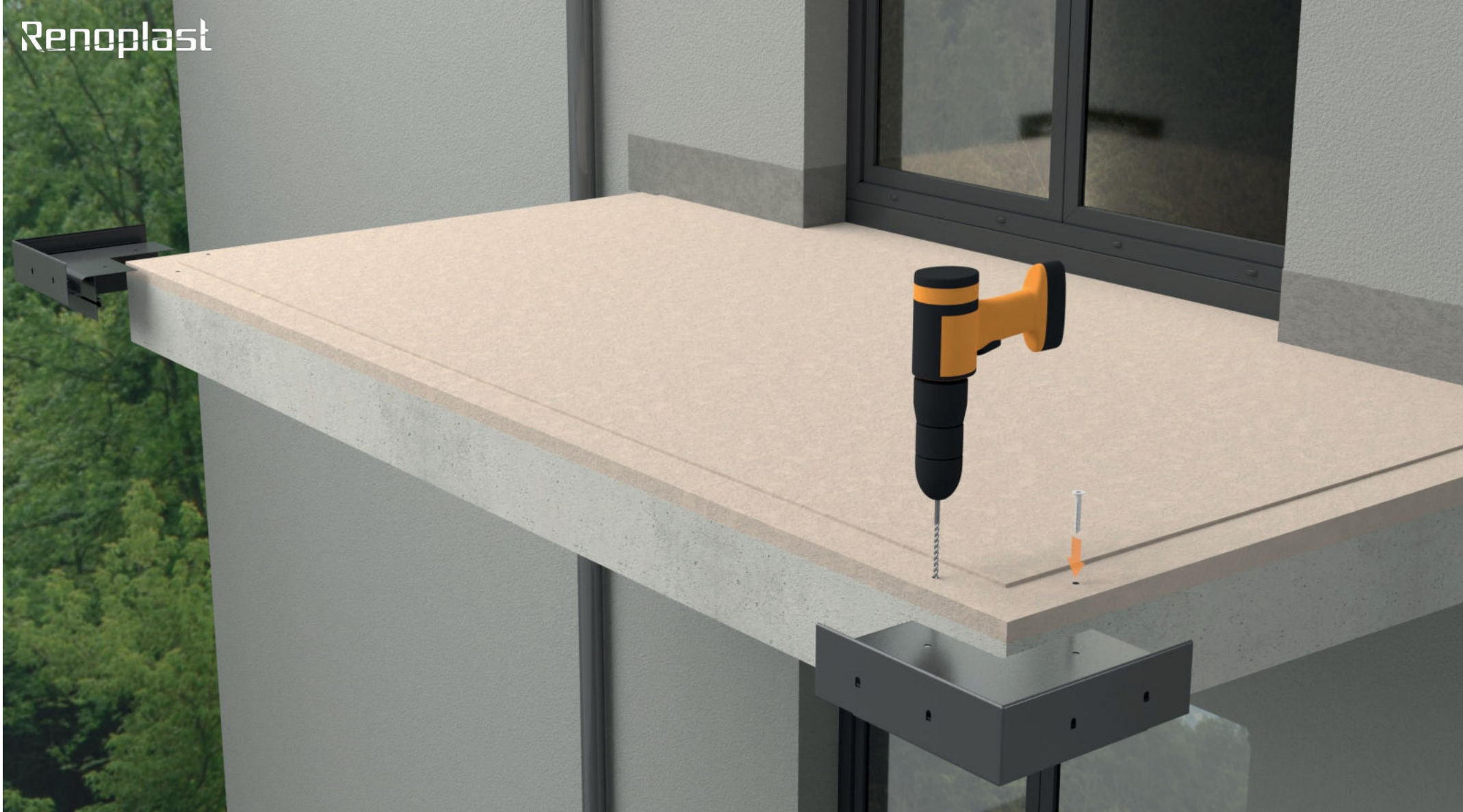
Podkład warstw posadzkowych balkonu/ tarasu

Podkład powinien być równy i nośny ze spadkiem 1,5 – 2 % w kierunku krawędzi czołowej. Zaleca się, aby wzdłuż krawędzi podkładu na szerokości montowanego profilu 80 mm, wykonać obniżenie podkładu na głębokość około 3 mm, tak aby zamontowany profil licował się z płaszczyzną podkładu.



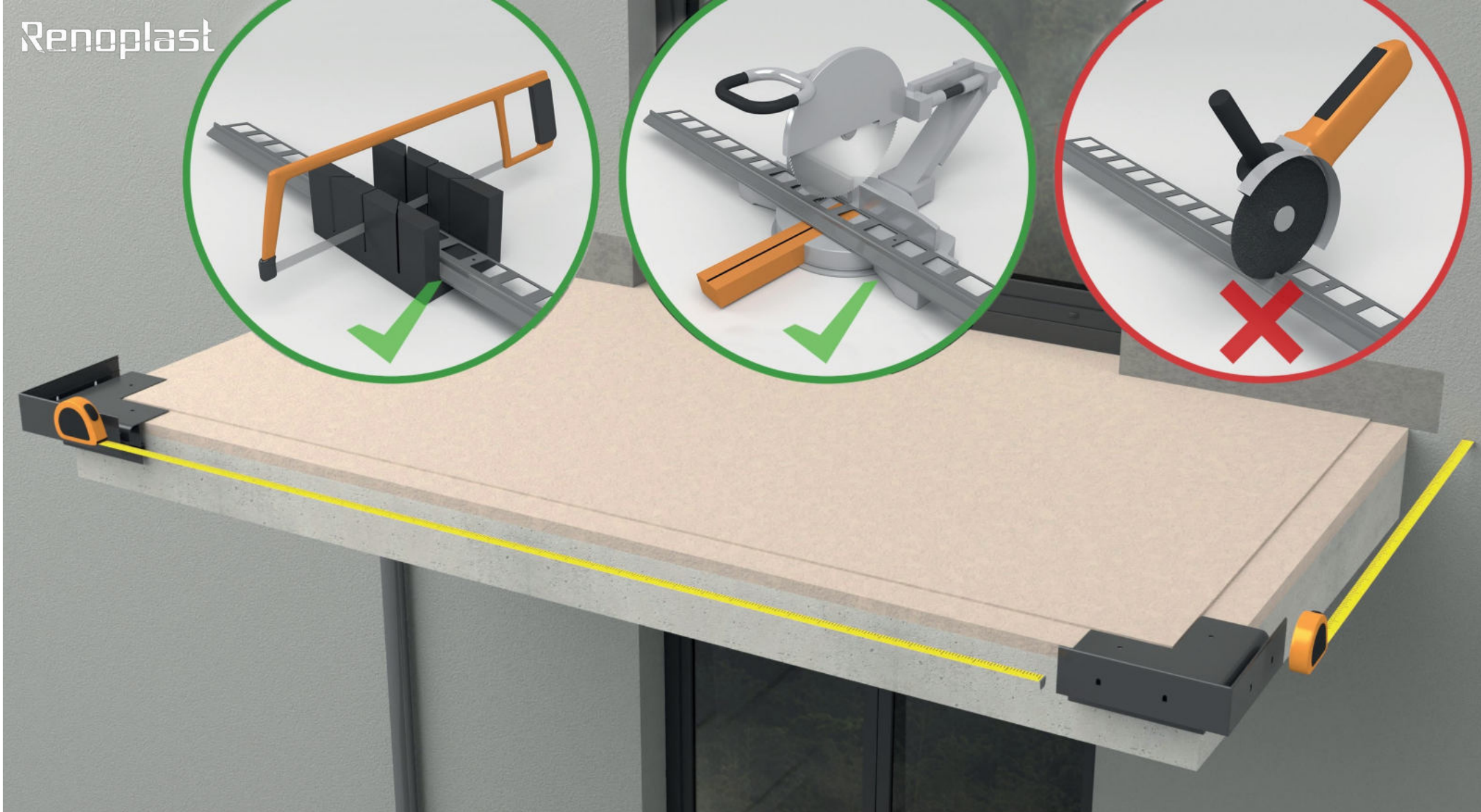
Podkład pod izolację cokołu

Podkład pod wyprowadzenie izolacji na ścianę powinien być gładki i nośny. Podkład powinien być przygotowany na wysokość 18 cm (15 cm od poziomu posadzki).



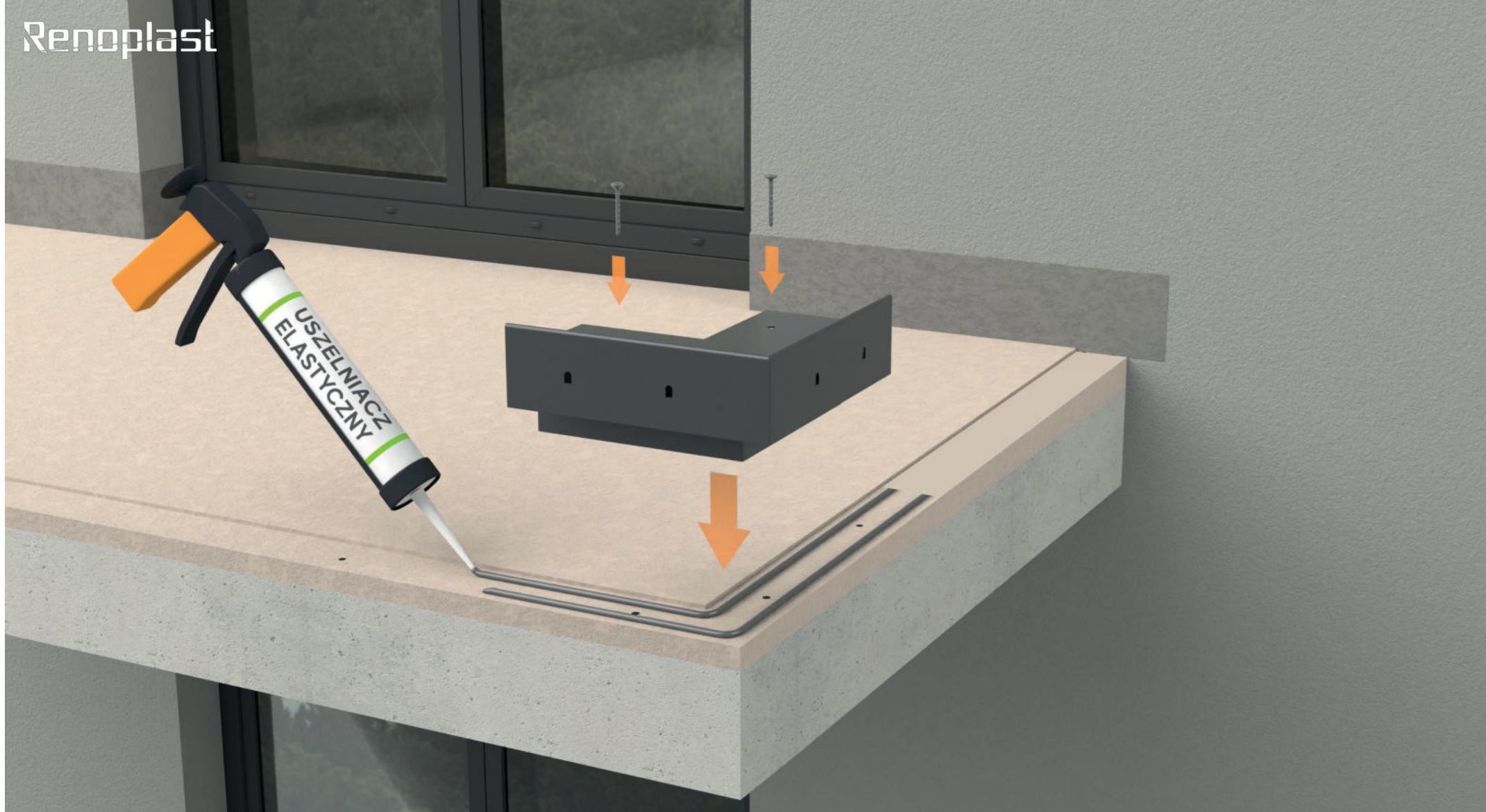
Wstępny montaż narożników NZ W30R/90

Prace rozpoczynamy od wstępnego mocowania narożników, za pośrednictwem kołków rozporowych (kołki rozporowe w zestawie z narożnikiem).



Przygotowanie profili prostych W30R

Kolejną czynnością są pomiary odcinków prostych, których celem jest przygotowanie (przycięcie) profili prostych. Profile proste powinny być tak przygotowane aby w miejscach gdzie występują połączenia pozostawić szczeliny dylatacyjne o szerokości około 2 mm, a przy ścianie miejsce na osadzenie odbojnika **OPW30**. Cięcie profili powinno być wykonywane ręczną piłą do metalu lub mechaniczną z odpowiednią tarczą do cięcia aluminium. Cięcie innymi narzędziami może powodować uszkodzenie powłoki lakierniczej, co jest niedopuszczalne.



Montaż narożników NZ W30R/90

Narożniki osadzamy na elastycznej masie (np. poliuretanowej), a następnie mocujemy mechanicznie za pomocą wcześniej osadzonych kołków rozporowych.



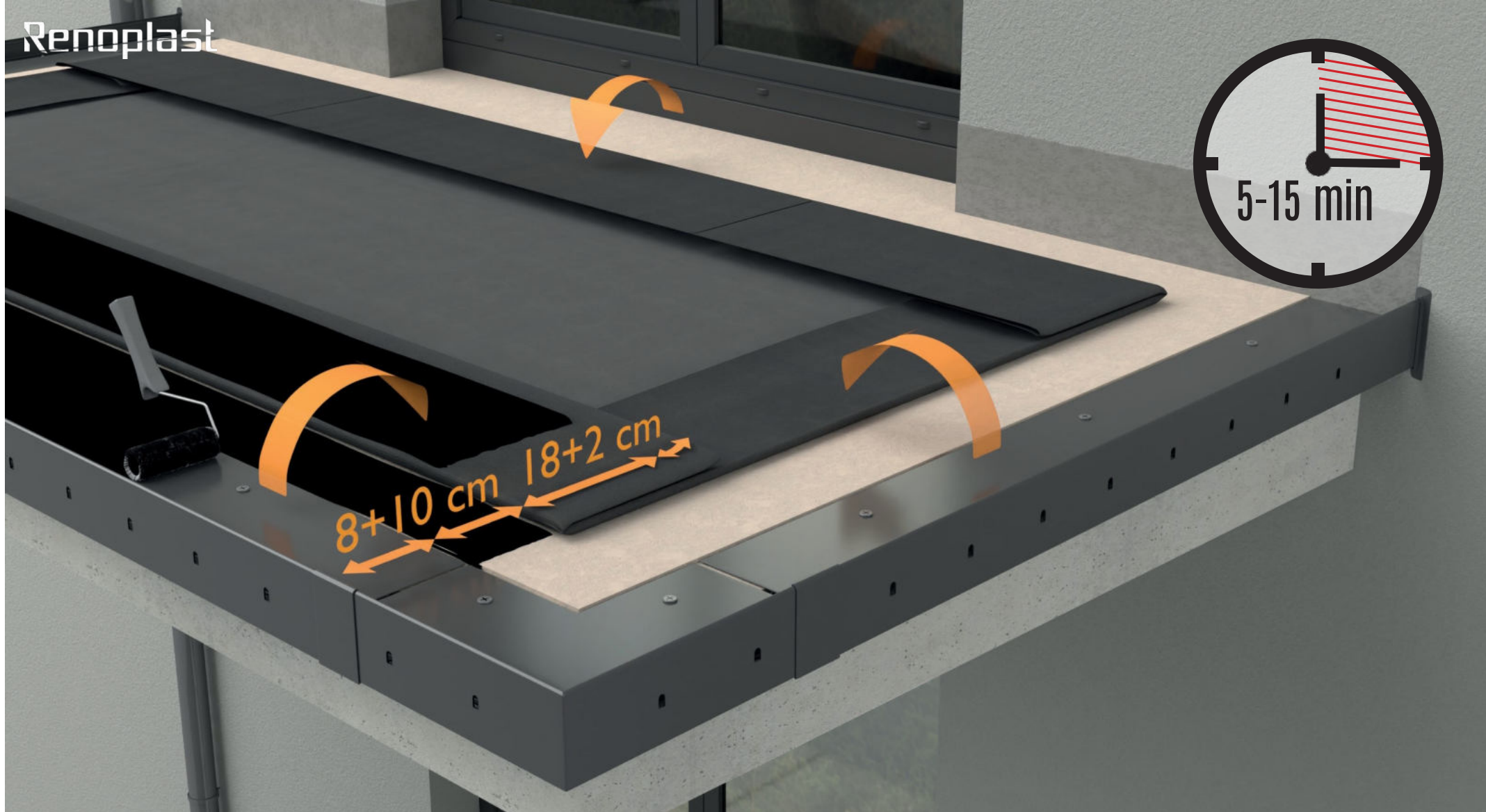
Montaż profili prostych W30R

Profile proste osadzamy w analogiczny sposób jak narożniki. Korzystając z rozciągniętego pomiędzy narożnikami sznurka i poziomicy, dbamy o ich równy montaż.



Wykonanie izolacji z membrany EPDM - przygotowanie

Membranę **EPDM** rozkładamy na powierzchni podkładu, pozostawiając ją na około 60 minut celem rozprostowania i usunięcia zagięć powstałych w transporcie. Następnie membranę docinamy uwzględniając powierzchnię do przyklejenia do profili, wywinięcia na ścianę i zakłady pomiędzy poszczególnymi pasami.



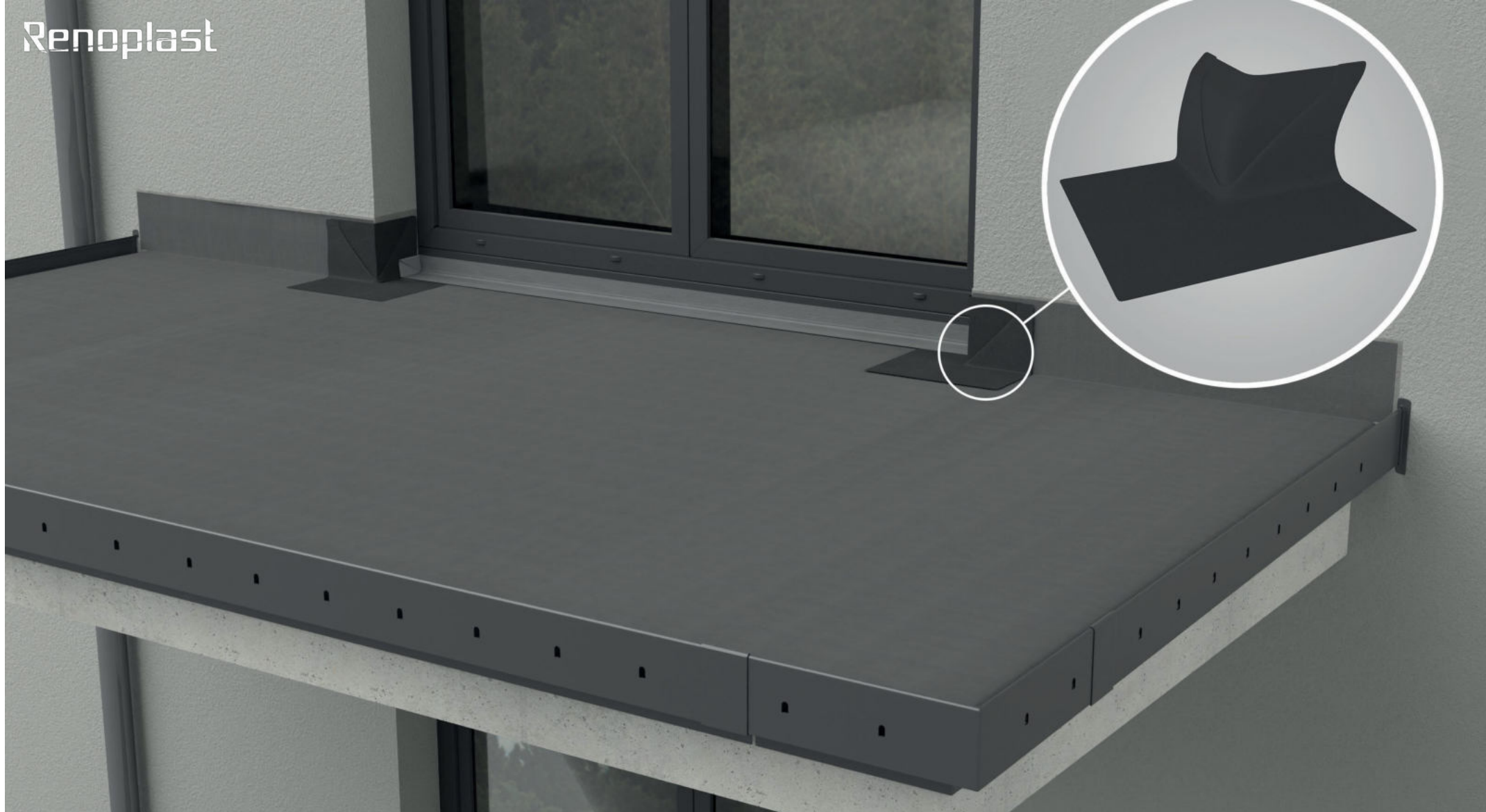
Klejenie membrany EPDM do podłoża

Membranę **EPDM** kleimy klejem **KS137** do podłoża obwodowo na szerokości 20 cm, na całej szerokości cokołu oraz powierzchni profili **W30R** i narożników **NZ W30R/90**. Klej наносimy zarówno na podłoże jak i na membranę. Łączenie membrany z podłożem wykonujemy po około 5-15 minutach, dociskając membranę rolką na całej powierzchni łączenia.



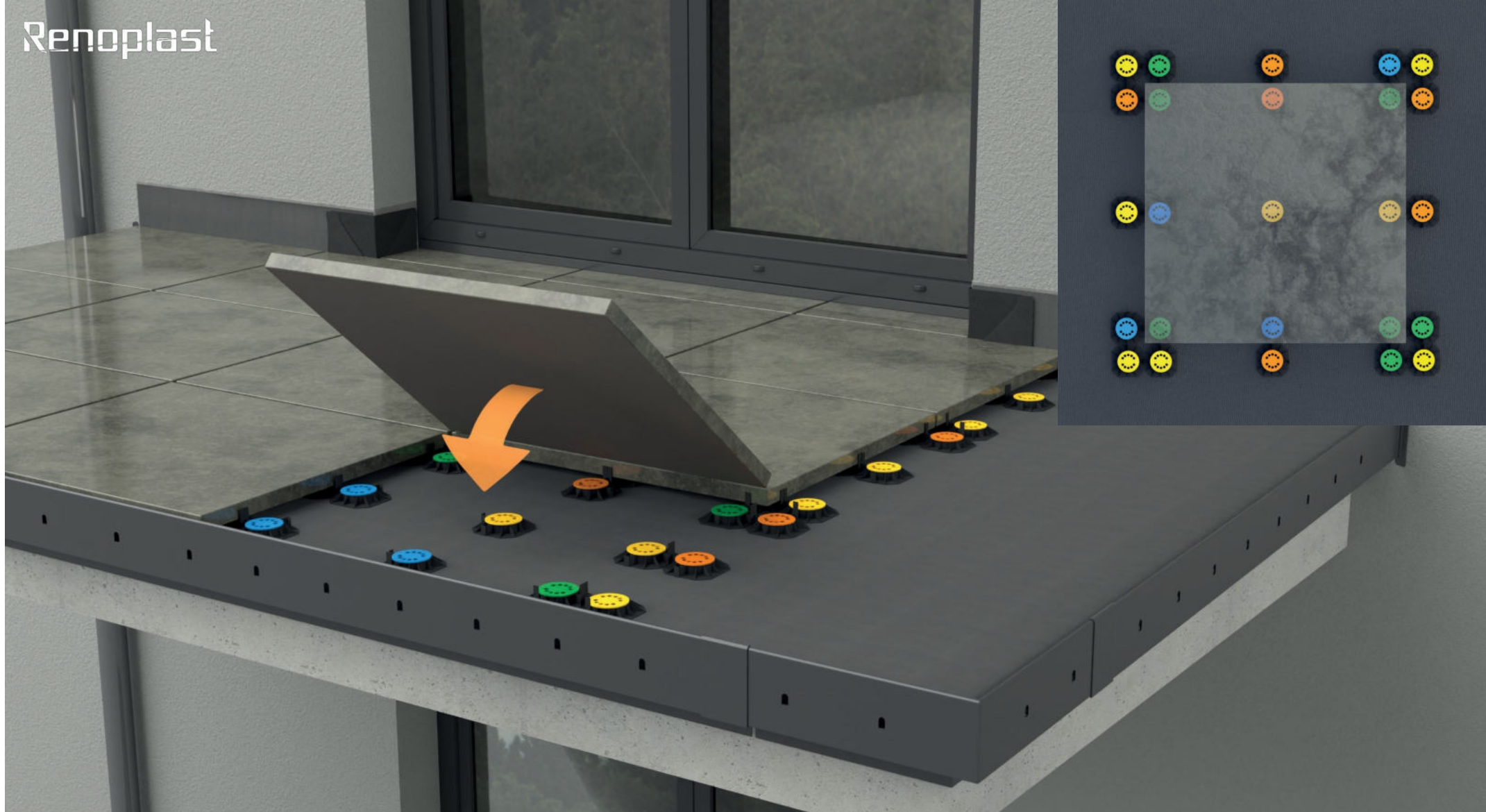
Uszczelnienie łączy membrany EPDM

Wzdłuż krawędzi membrany **EPDM**, odwijamy membranę na szerokości 2 cm i наносим uszczelniacz elastyczny **KS96**, dociskamy membranę rolką tak aby nastąpił wypływ uszczelniacza spod krawędzi membrany. Uszczelnienie wykonujemy zarówno na składaniach membrany jak i łączenia z profilem okapowym **W30R**.



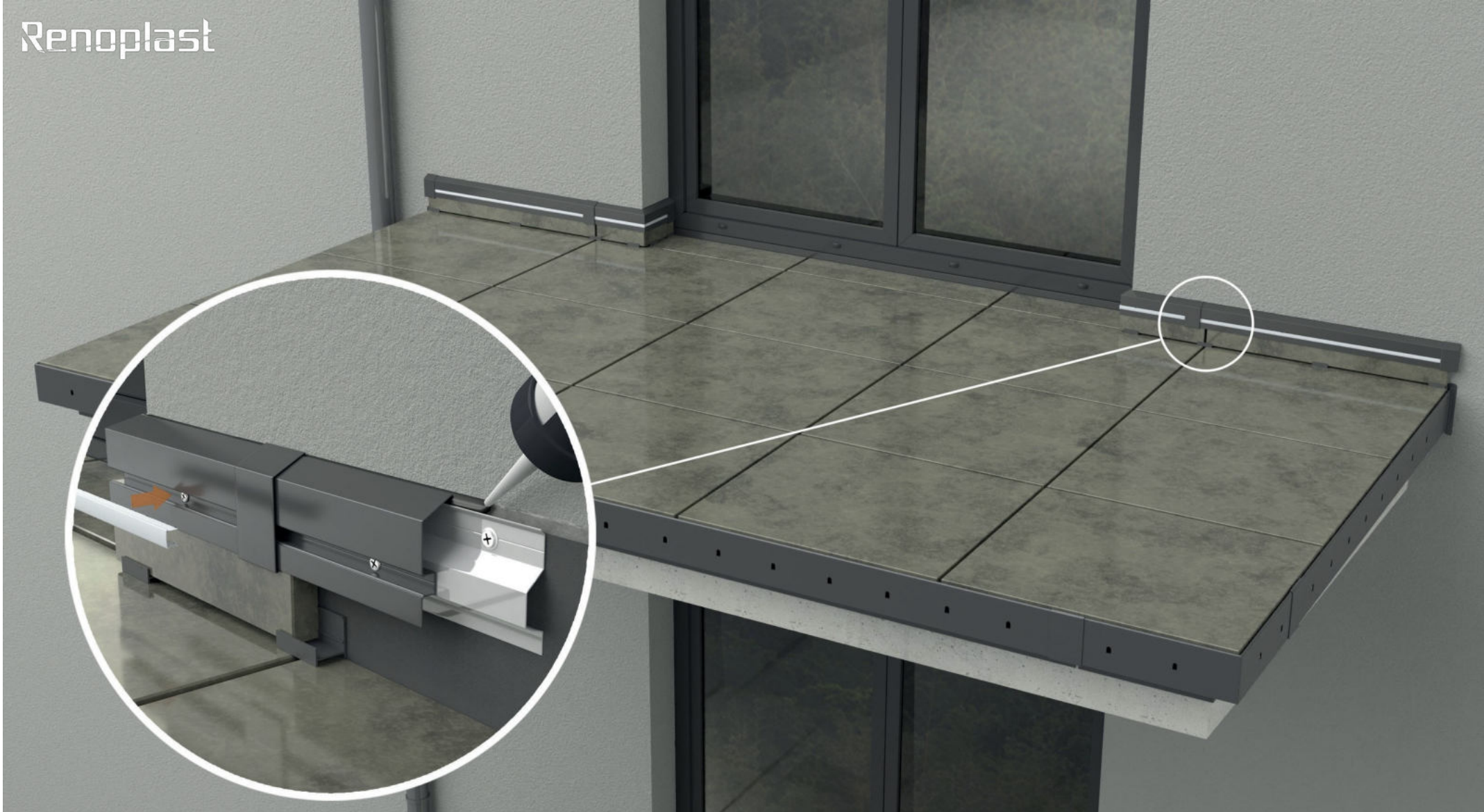
Uszczelnianie strefy progu drzwi balkonowych

Naroża ościeży drzwi balkonowych uszczelniamy wklejając prefabrykowane narożniki zewnętrzne **EPDM**. Narożniki wklejamy na kleju **KS137** z uszczelnieniem krawędzi narożnika uszczelniaczem **KS96**. Łączenie membrany **EPDM** z progiem drzwi balkonowych wykonujemy zbrojoną taśmą samoprzylepną **EPDM** z warstwą butylu.



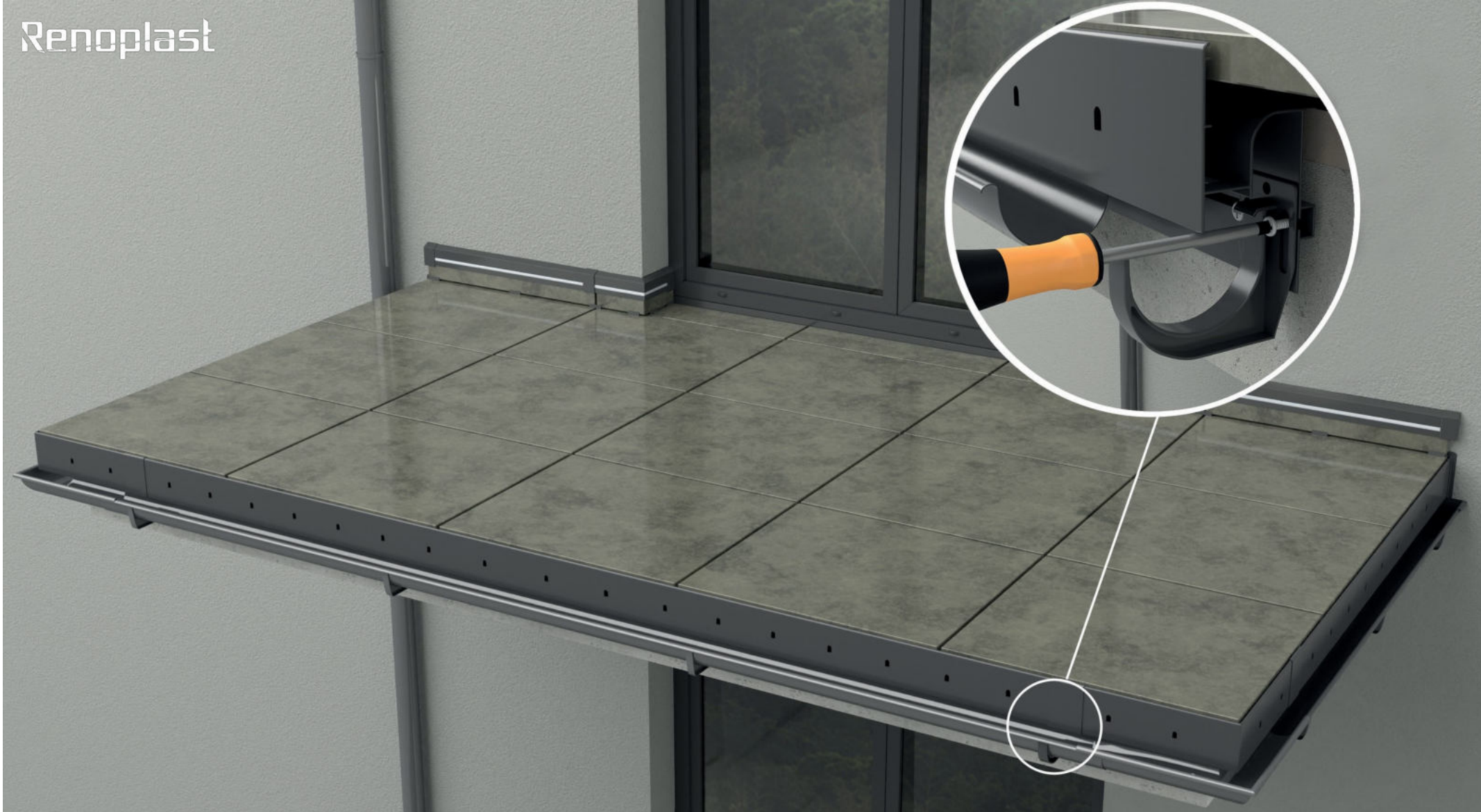
Układanie płyt posadzkowych na podkładkach SMART

Płyty posadzkowe układamy na podkładkach **SMART**. Miejsca podparcia płyt zależą od wielkości płyt posadzkowych. Przykładowe podparcie płyt o wymiarach 60x60 cm prezentowane jest na powyższym rysunku. Do niwelacji nierówności podłoża w miejscach podparcia płyt posadzkowych służą krążki dystansowe o grubościach 0,5; 1; 2 i 3 mm.



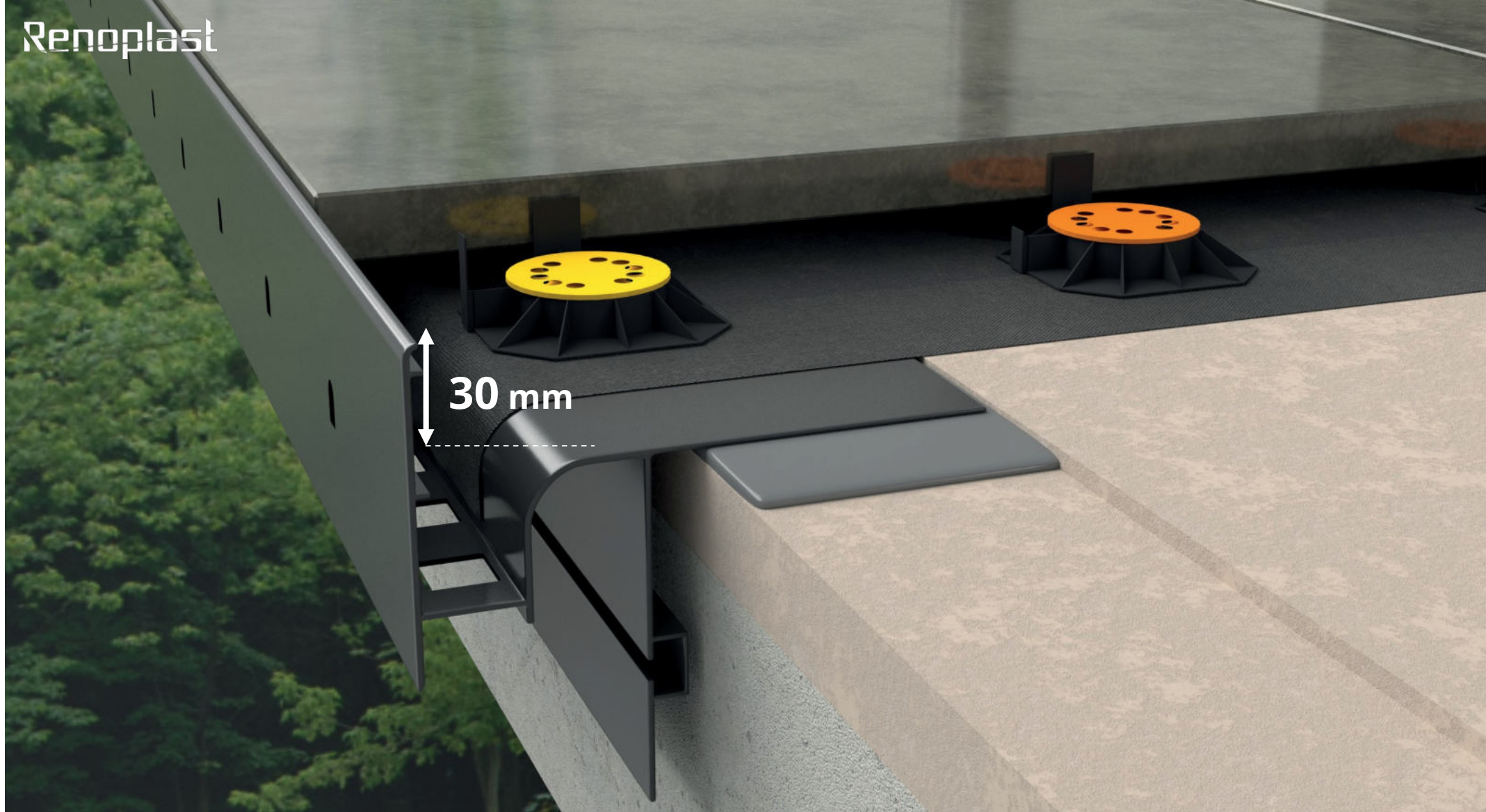
Montaż profili cokołowych C1 i C2

Na wysokości krawędzi wyprowadzonej na cokół membrany **EPDM** mocujemy mechanicznie do ściany profil dociskowy **C1**. Wzdłuż górnej szczeliny profilu **C1** наносimy elastyczną masę poliuretanową i okładamy płytki cokołowe. Następnie montujemy profil zamykający **C2** z narożnikami i łącznikami. Ostatnią czynnością jest montaż listwy z tworzywa sztucznego w szczelinie profilu **C2**. Budowa profilu **C2** umożliwia montaż taśmy LED, celem oświetlenia posadzki.



Montaż rynny PVC 75 mm

Profil **W30R** wyposażony jest w pas podrynnowy, który umożliwia montaż rynny średnicy 75 mm (np. marki: Marley, Gamrat lub Bryza). Haki **RENOPLAST MG75** lub **G75** przykręcamy śrubami ze stali nierdzewnej do pasa podrynnowego na profilach **W30R**. Na osadzonych hakach montujemy wybrany system rynnowy.

**UWAGI:**

Czołowa krawędź profilu **W30R** ma wysokość 30 mm, co odpowiada wysokości posadzki z płyt grubowarstwowych ułożonych na podstawkach **SMART**. Otwory drenażowe znajdują się poniżej poziomu hydroizolacji, dzięki temu skutecznie odprowadzają wodę z powierzchni balkonu/tarasu. W przypadku niedrożności otworów drenażowych, na czole znajdują się awaryjne otwory przelewowe informujące użytkownika o konieczności wykonania przeglądu. Krawędź czołowa profilu **W30R** stanowi oparcie dla płyt posadzkowych.